

HYPERPRO

FULL SITUATION SUSPENSION
BY JAPAN SPEC

品番 : 22390022-E
エマルジョンタイプ (T360)
SPORTSTER1200



F A X 0561-72-7012



イージーオーダーシート

ご依頼日 年 月 日

■ユーザー情報

ご発注

■代理店情報

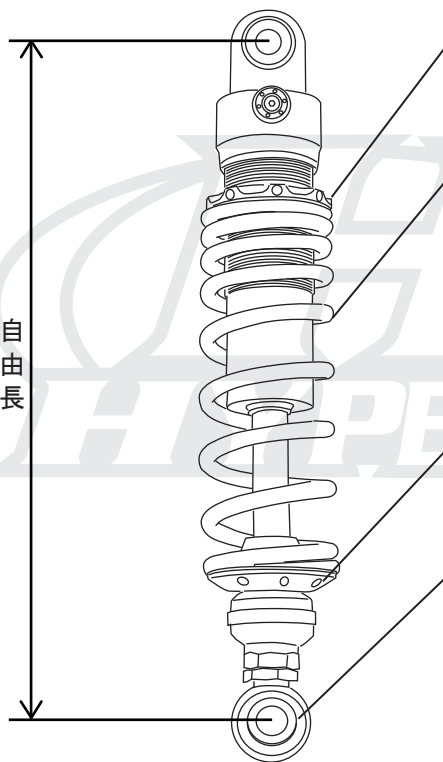
ご発注

アクティブ

発送

発送

ご希望欄にチェックを入れてください



| プリロードナット(カラー) | | 品番 | 必要数 |
|--------------------------|------|----------------|-----|
| <input type="checkbox"/> | ブラック | 標準 | — |
| <input type="checkbox"/> | ゴールド | 3D-36-30-113-G | 2 |

| スプリングカラー&レート/※1 | | 品番 | 必要数 |
|-----------------|---------------------------------|---------|-----|
| ブラック | <input type="checkbox"/> ソフトレート | HP0661B | 1 |
| | <input type="checkbox"/> 基準レート | 標準 | — |
| | <input type="checkbox"/> ハードレート | HP0662B | 1 |
| パープル | <input type="checkbox"/> ソフトレート | HP0661P | 1 |
| | <input type="checkbox"/> 基準レート | HP1143P | 1 |
| | <input type="checkbox"/> ハードレート | HP0662P | 1 |

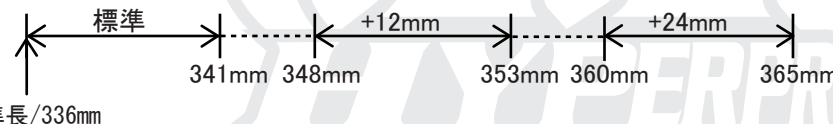
| パネレート (N/mm) | |
|--------------|------|
| 初期 | 末期 |
| 17.1 | 35.8 |

※スプリングは2本で1セットです

| スプリングプラットホーム(カラー) | | 品番 | 必要数 |
|--------------------------|------|----------------|-----|
| <input type="checkbox"/> | ブラック | 標準 | — |
| <input type="checkbox"/> | ゴールド | 3D-36-30-114-G | 2 |

| エンドアイ(長さ) | | 品番 | 必要数 |
|--------------------------|-----------|-----------------|-----|
| <input type="checkbox"/> | 基準長/L36 | 標準 | — |
| <input type="checkbox"/> | +12mm/L48 | 3D-00-37-229-AS | 2 |
| <input type="checkbox"/> | +24mm/L60 | 3D-00-37-230-AS | 2 |

※エンドアイ組込時のサス自由長可動範囲



※1: スプリングレート変更ポイント

標準レート(基準)は、装備を含めた体重が50kg~90kgのライダーに対して、あらゆる走行シーンでセッティングできるように設計されています。設定体重から大きく外れる場合や、使用用途がサーキットのみ、または、ツーリングのみに限定される方にはレート変更をお勧めします。

例えば

- ソフトレート: 体重50kg以下で、且つツーリングをメインにしたケース
- ハードレート: 高速コーナーが続くサーキット走行をメインにしているケース

アクティブ記入欄(受理番号)

| 受付 | 作業 | 出荷 |
|-----|-----|-----|
| / / | / / | / / |
| | | |

(シリアルNo.)

本製品の内容は平成24年09月現在の物です

株式会社 **アクティブ**

〒470-0117 愛知県日進市藤塚七丁目55番地
TEL (0561) 72-7011 FAX (0561) 72-7012
e-mail: info@acv.co.jp 120925KIT01

HYPERPRO

FULL SITUATION SUSPENSION
BY JAPAN SPEC

イージーオーダー時に
同時にご依頼ください



F A X 0561-72-7012



オプションカラーオーダーシート

※オプションは有料になります

ご依頼日 年 月 日

①スプリングカラーオーダー (税込15,750円/税別15,000円)



バイオレットパープル (VP)



ディープブルー (DB)



カスタムガンメタ (G)

| | | | | | |
|----|----------------------|----------------------|----------------------|----------------------|---|
| HP | <input type="text"/> | <input type="text"/> | <input type="text"/> | <input type="text"/> | <input type="checkbox"/> バイオレットパープル(VP) |
| | <input type="text"/> | <input type="text"/> | <input type="text"/> | <input type="text"/> | <input type="checkbox"/> ディープブルー(DB) |
| | <input type="text"/> | <input type="text"/> | <input type="text"/> | <input type="text"/> | <input type="checkbox"/> カスタムガンメタ(G) |

- 1) イージーオーダーシートを参照してスプリング品番(数字4桁)を記入してください
- 2) ご希望のカラーにチェックを入れてください/※スプリングは2本で1セットです

アクティブ記入欄(受理番号・)

| 受付 | 作業 | 出荷 |
|-----|-----|-----|
| / / | / / | / / |
| | | |

(シリアルNo. . . .)

株式会社 **アクティブ**

本製品の内容は平成24年08月現在の物です

〒470-0117 愛知県日進市藤塚七丁目55番地
TEL (0561)72-7011 FAX (0561)72-7012
e-mail: info@acv.co.jp 120825KIT00