

# HYPERPRO

FULL SITUATION SUSPENSION  
BY JAPAN SPEC

品番 : 22310028-E  
エマルジョンタイプ (T360)  
CB1100 10-11

↑ FAX 0561-72-7012 ↑

## イージーオーダーシート

ご依頼日 年 月 日

■ユーザー情報

ご発注

■代理店情報

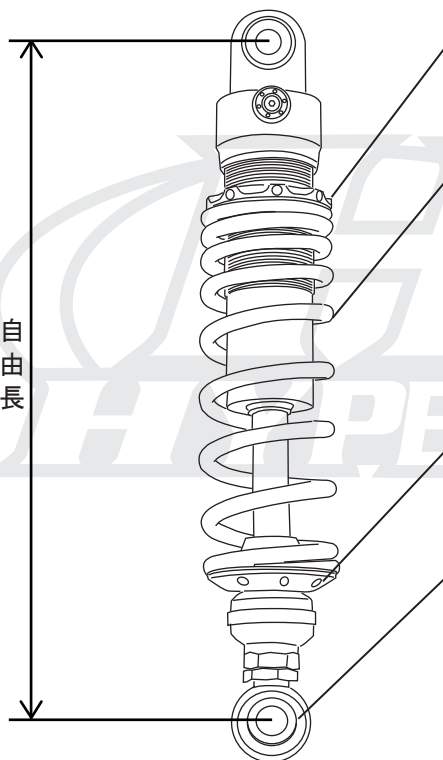
ご発注

アクティブ

発送

発送

ご希望欄にチェックを入れてください



プリロードナット(カラー)	品番	必要数
<input type="checkbox"/> ブラック	標準	—
<input type="checkbox"/> ゴールド	3D-36-30-113-G	2

スプリングカラー&レート/※1	品番	必要数	
ブラック	<input type="checkbox"/> ソフトレート	HP0661B	1
	<input type="checkbox"/> 基準レート(標準)	標準	—
	<input type="checkbox"/> ハードレート	HP0662B	1
パープル	<input type="checkbox"/> ソフトレート	HP0661P	1
	<input type="checkbox"/> 基準レート	HP1143P	1
	<input type="checkbox"/> ハードレート	HP0662P	1

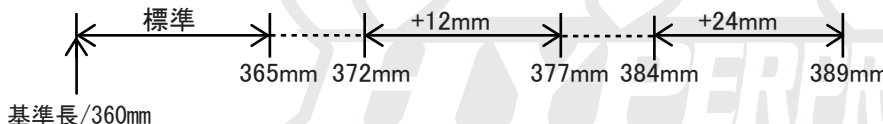
バネレート(N/mm)	
初期	末期
17.1	35.8

※スプリングは2本で1セットです

スプリングプラットホーム(カラー)	品番	必要数
<input type="checkbox"/> ブラック	標準	—
<input type="checkbox"/> ゴールド	3D-36-30-115-G	2

エンドアイ(長さ)	品番	必要数
<input type="checkbox"/> 基準長/L36	標準	—
<input type="checkbox"/> +12mm/L48		2
<input type="checkbox"/> +24mm/L60		2

※エンドアイ組込時のサス自由長可動範囲



※1: スプリングレート変更ポイント

標準レート(基準)は、装備を含めた体重が50kg~90kgのライダーに対して、あらゆる走行シーンでセッティングできるように設計されています。設定体重から大きく外れる場合や、使用用途がサーキットのみ、または、ツーリングのみに限定される方にはレート変更をお勧めします。

例えば

- ソフトレート: 体重50kg以下で、且つツーリングをメインにしたケース
- ハードレート: 高速コーナーが続くサーキット走行をメインにしているケース

アクティブ記入欄(受理番号)

受付	作業	出荷
/ /	/ /	/ /

(シリアルNo. . . .)

本製品の内容は平成24年03月現在の物です

株式会社 **アクティブ**

〒470-0117 愛知県日進市藤塚七丁目55番地  
TEL (0561) 72-7011 FAX (0561) 72-7012  
e-mail: info@acv.co.jp 120325KIT01

# HYPERPRO

FULL SITUATION SUSPENSION  
BY JAPAN SPEC

イージーオーダー時に  
同時にご依頼ください



F A X 0561-72-7012



## オプションカラーオーダーシート

※オプションは有料になります

ご依頼日 年 月 日

### ①スプリングカラーオーダー (税込15,750円/税別15,000円)



バイオレットパープル (VP)



ディープブルー (DB)



カスタムガンメタ (G)

HP	<input type="checkbox"/>	<input type="checkbox"/>	<input type="checkbox"/>	<input type="checkbox"/>	<input type="checkbox"/> バイオレットパープル(VP)
	<input type="checkbox"/>	<input type="checkbox"/>	<input type="checkbox"/>	<input type="checkbox"/>	<input type="checkbox"/> ディープブルー(DB)
	<input type="checkbox"/>	<input type="checkbox"/>	<input type="checkbox"/>	<input type="checkbox"/>	<input type="checkbox"/> カスタムガンメタ(G)

- 1) イージーオーダーシートを参照してスプリング品番(数字4桁)を記入してください
- 2)  ご希望のカラーにチェックを入れてください/※スプリングは2本で1セットです

アクティブ記入欄(受理番号・ )

受付	作業	出荷
/ /	/ /	/ /

(シリアルNo. . . . )

株式会社 **アクティブ**

本製品の内容は平成24年08月現在の物です

〒470-0117 愛知県日進市藤塚七丁目55番地  
TEL (0561)72-7011 FAX (0561)72-7012  
e-mail: info@acv.co.jp 120825KIT00