

HYPERPRO

FULL SITUATION SUSPENSION
BY JAPAN SPEC

品番 : 22310027-E
ピギーバックタイプ (T367)
CB1100 10-11

↑ FAX 0561-72-7012 ↑

イージーオーダーシート

ご依頼日 年 月 日

■ユーザー情報

ご発注

■代理店情報

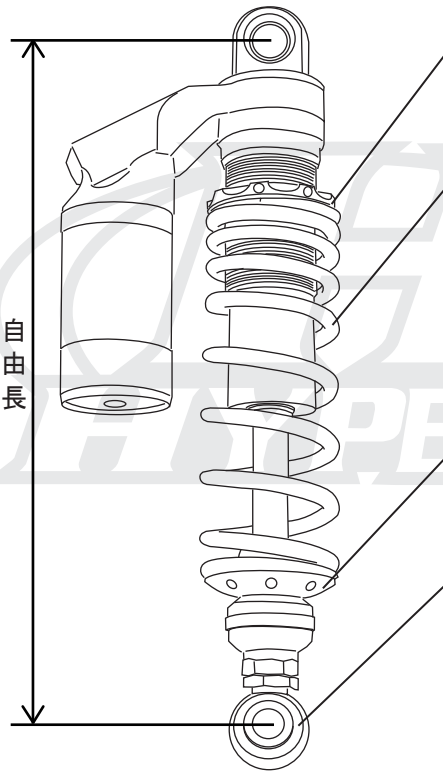
ご発注

アクティブ

発送

発送

ご希望欄にチェックを入れてください



プリロードナット(カラー)		品番
<input type="checkbox"/>	ブラック	標準
<input type="checkbox"/>	ゴールド	3D-36-30-113-G

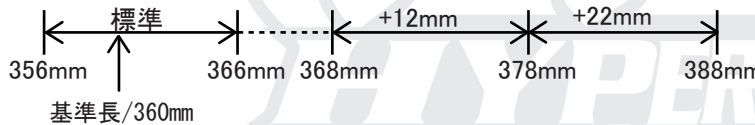
スプリングカラー&レート/※1		品番
ブラック	<input type="checkbox"/> ソフトレート	HP0661B
	<input type="checkbox"/> 基準レート(標準)	標準
	<input type="checkbox"/> ハードレート	HP0662B
パープル	<input type="checkbox"/> ソフトレート	HP0661P
	<input type="checkbox"/> 基準レート	HP1143P
	<input type="checkbox"/> ハードレート	HP0662P

パネレート(N/mm)	
初期	末期
17.1	35.8

スプリングプラットホーム(カラー)		品番
<input type="checkbox"/>	ブラック	標準
<input type="checkbox"/>	ゴールド	3D-36-30-115-G

エンドアイ(長さ)		品番
<input type="checkbox"/>	基準長/L48	標準
<input type="checkbox"/>	+12mm/L60	
<input type="checkbox"/>	+22mm/L70	

※エンドアイ組込時のサス自由長可動範囲



※1:スプリングレート変更ポイント

標準レート(基準)は、装備を含めた体重が50kg~90kgのライダーに対して、あらゆる走行シーンでセッティングできるように設計されています。設定体重から大きく外れる場合や、使用用途がサーキットのみ、または、ツーリングのみに限定される方にはレート変更をお勧めします。

例えば

- ソフトレート: 体重50kg以下で、且つツーリングをメインにしたケース
- ハードレート: 高速コーナーが続くサーキット走行をメインにしているケース

アクティブ記入欄(受理番号)

受付	作業	出荷
/ /	/ /	/ /

(シリアルNo. . . .)

本製品の内容は平成23年05月現在の物です

株式会社 **アクティブ**

〒470-0117 愛知県日進市藤塚七丁目55番地
TEL (0561) 72-7011 FAX (0561) 72-7012
e-mail: info@acv.co.jp 110520KIT00